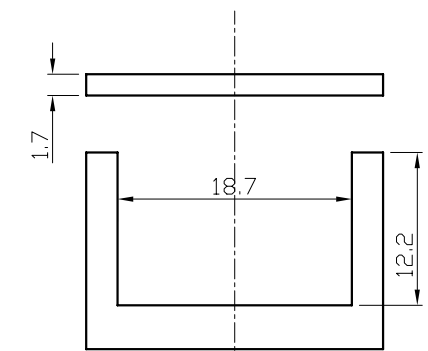
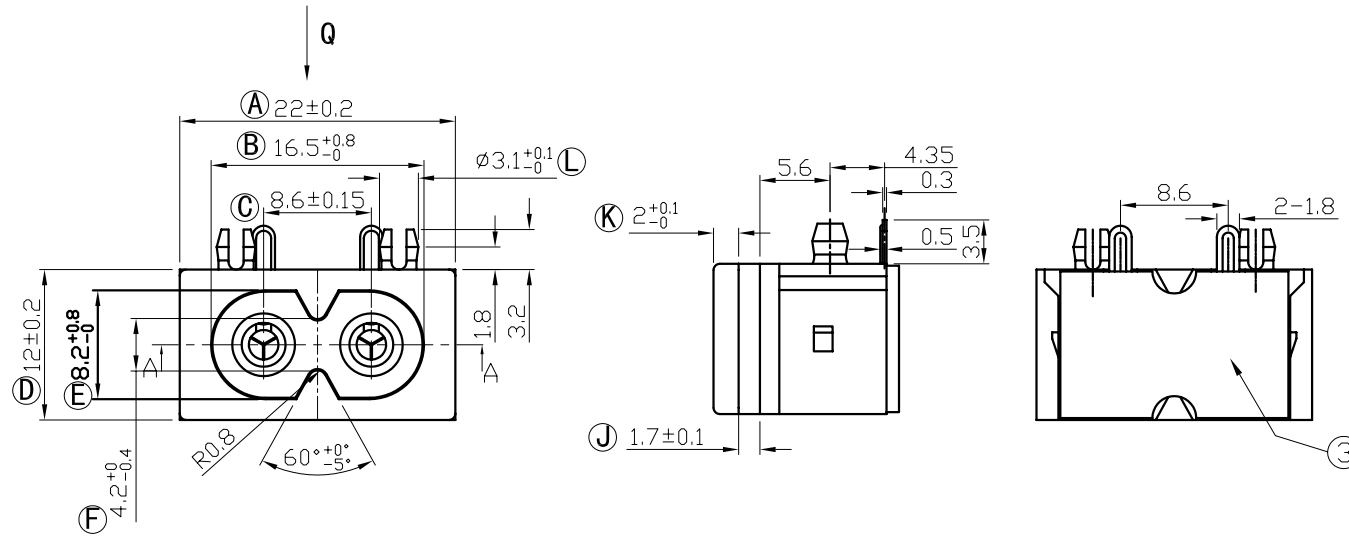
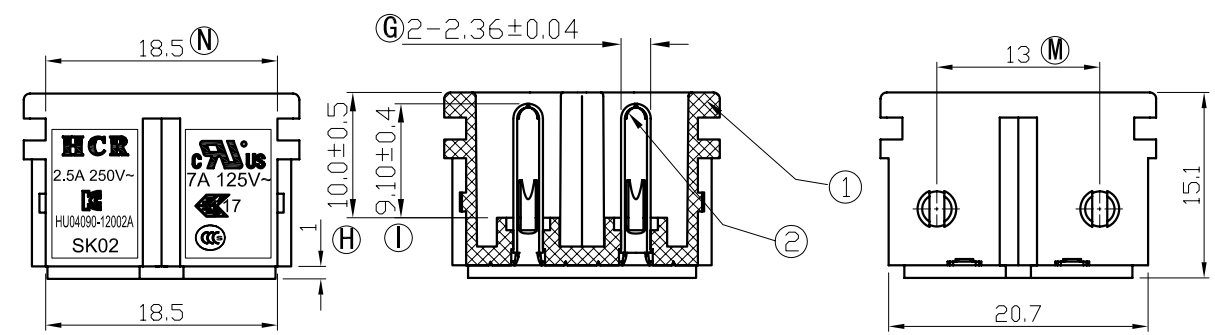


SPECIFICATION

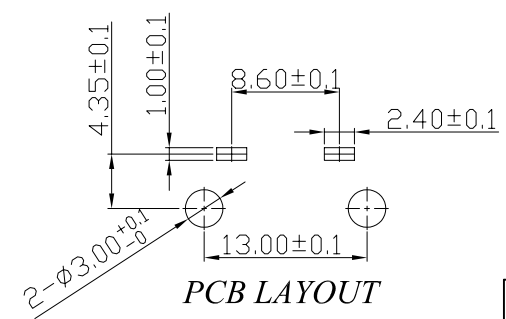
- A: MATERIAL:**
 1.BODY: PC 945 94V-0 BLACK
 2.TERMINAL: C2680R-1/2H Ni-Plate
 3.COVER: PC 945 94V-0 BLACK
- B: CHARACTERISTICS:**
 1.RATING: 2.5A 250V~(C-ULus, ENEC & CCC & KC)
 2.INSULATION RESISTANCE:100MΩ MIN,AT 500VDC
 3.ELECTRIC STRENGTH : 3000 VAC/1MIN,LEAKAGE CURRENT UNDER 0.5mA
- C: APPROVALS:** C-ULus, ENEC & CCC & KC
- D: MATERIAL USED MUST BE COMPLY WITH HQI-0010**
- E: CAN MEET ROHS**



PANEL CUT-OUT



VIEW Q



PCB LAYOUT

TOLERANCES UNLESS OTHERWISE 未指定容許差尺寸之公差	
BASIC DIMENSIONS TOLERANCES	
UP TO 10 (10以下)	±0.15
ABOVE 10 TO 30(10~30)	±0.3
ABOVE 30 TO 100(30~100)	±0.5
ANGULAR DIMENSIONS(角度)	±5°
DIMENSION UNIT	mm

東莞市華之力電子有限公司 DONGGUAN HCR ELECTRONICS CO., LTD.

NO	DATE	REVISION DESCRIPTION	REVISION	DRAWN	APPROVED	繪圖 DRAWN BY	日期 DATE	路徑 PROJECT	E:\成品圖 SK02\820141	料號 PART NO	機型 PART NAME
2						核准 APPROVED BY	日期 DATE	20130910	投影法 PROJECT		機型 PART NAME
1						校對 CHECKED BY	日期 DATE	20130910	比例 SCALE	1:1	型號 PART NO
0	2013/09/10	1.新制訂	A0			繪圖 DRAWN BY	日期 DATE	20130910	路徑 PROJECT	E:\成品圖 SK02\820141	料號 PART NO
											INLET SOCKET
											SK02
											SK02-1101357223